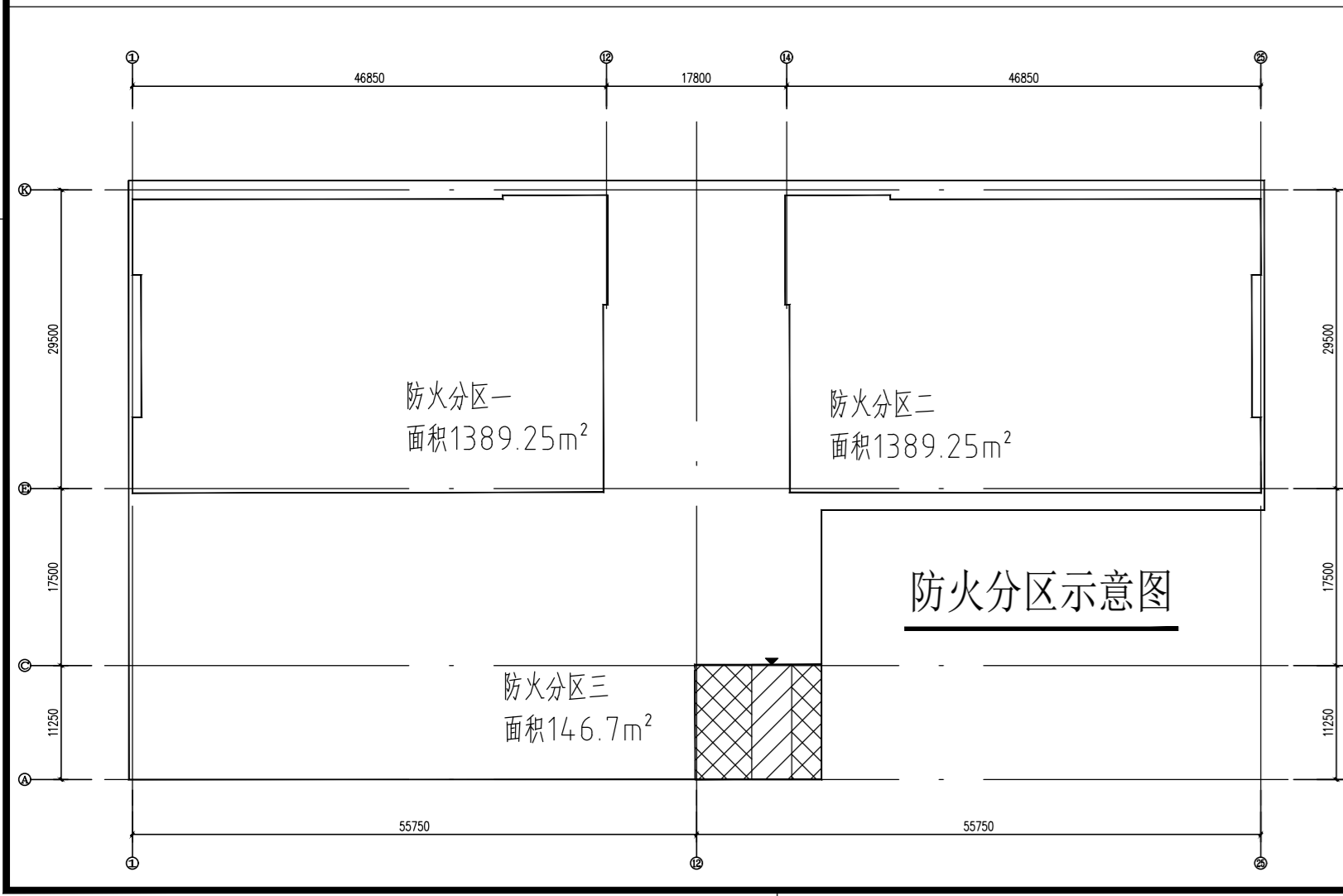
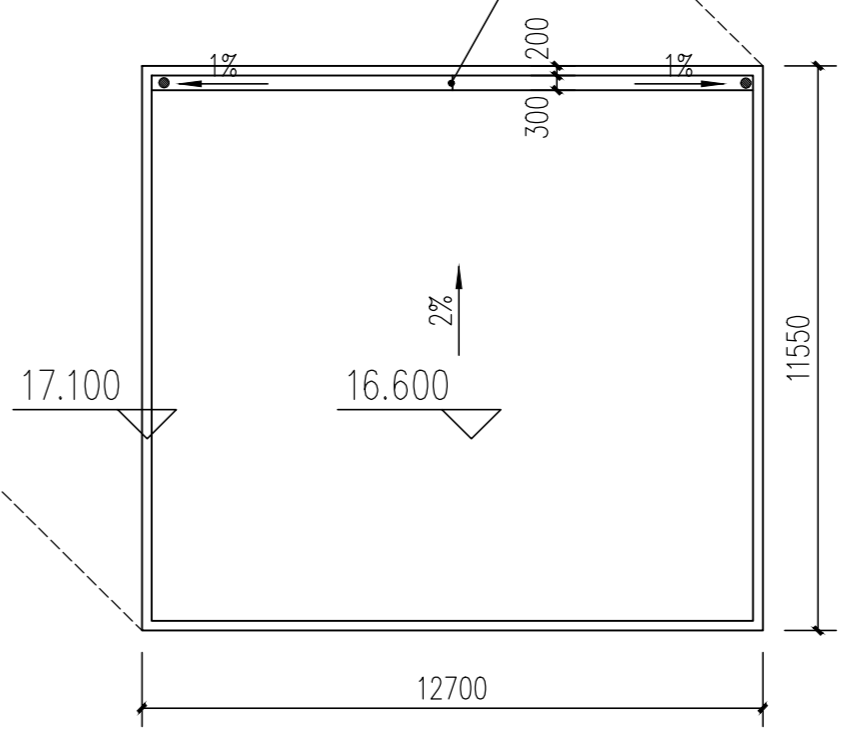



### 三层平面图 1:150

面积: 2837.0m<sup>2</sup>



说明:

- 图中标高均为建筑标高, 除注明外, 结构标高比建筑标高低0.030m。
  - 所有地漏位置均以水施为准; 其余各层同此, 周边排水详水施。
  - 空中花园楼面低于相应楼面标高50mm, 并在地漏周边1M范围找坡1%坡向地漏。
- 疏散总宽度=(三层工作人员\*0.75/100+塔楼宿舍学生疏散宽度=(105\*0.75/100+2.48)=3.27m  
设计疏散宽度=DT1+DT2+DT3+T7+T8=1.40+1.40+1.40+1.40+1.40=7.0m

说明: 图纸版权归本公司所有, 未经许可, 不得复制或作为其他工程之用; 图纸未经设计主管部门批准及未通过竣工验收不得用于施工。	
设计: 余新 项目负责人: 张坤 专业负责人: 张坤 审核: 张坤 校核: 王立军 设计: 张坤 日期: 2023.12	 <b>广东省轻纺建筑设计院有限公司</b> 轻纺行业甲级、建筑工程甲级、114000417; 市政、电力乙级; 421000416; 测绘乙级; 142566 专业: 建筑 阶段: 施工图 广东财经大学广州校区第33栋学生宿舍项目 图号: J-08楼 比例: 1:150 日期: 2023.12 三层平面图